

- MP-Bus Netzgerät für MP-Antriebe
- AC 230 / 24 V für lokale Spannungsversorgung eines MP-Antriebes beim Betrieb am MP-Bus



Inhalt

Technische Daten	2
Anwendung	2
Produktmerkmale	3
Geräteübersicht	3
Leitungslängen MP-Bus	3
Anschluss MP-Antrieb mit Sensor	4
Anschluss von 2 MP-Antrieben	5
Anschluss Parametriergeräte PC-Tool	6
Anschluss Parametriergeräte ZTH EU	7
Abmessungen	7

Technische Daten

Elektrische Daten	Nennspannung	AC 230 V, 50/60 Hz
	Funktionsbereich	AC 198 ... 264 V
	Leistungsverbrauch Betrieb	11 W
	Dimensionierung	13VA (Leistung in Abhängigkeit des angeschlossenen Antriebes)
Anschluss	Sekundäre Ausgangsleistung	Max. 10VA
	Netzspeisung	Kabel 0,9 m mit Eurostecker Typ 26
	MP-Bus	Steck-Schraubklemme, 2-polig
	Parametriergeräte	3-polige Weidmüller Buchse
	BF(G)24TL Brandschutzantrieb	4-polige Buchse
Sicherheit	MP-Antriebe	Schraubklemmen für 2 x Draht 1,5mm ²
	Schutzklasse	II schutzisoliert 
	EMV	CE gemäss 2004/108/EG
	Niederspannungsrichtlinie	CE gemäss 2006/95/EG
	Wirkungsweise	Typ 1 (EN 60730-1)
	Bemessungsstossspannung	2,5 kV (EN 60730-1)
	Verschmutzungsgrad der Umgebung	2 (EN 60730-1)
	Umgebungstemperatur	-20 ... 50 °C
	Lagertemperatur	-40 ... 80 °C
	Feuchteprüfung	95% r.H., nicht kondensierend (EN 60730-1)
Abmessungen / Gewicht	Wartung	wartungsfrei
	Abmessungen	Siehe "Abmessungen" auf Seite 7
	Gewicht	750 g

Begriffserklärungen

MP-Antriebe Überbegriff für MP/MPL/ MFT(2)-Antriebe und VAV-Regler .

Sicherheitshinweise



- Das Gerät ist für die Anwendung in stationären Heizungs-, Lüftungs-, sowie Klimaanlage konzipiert und darf nicht für Anwendungen ausserhalb des spezifizierten Einsatzbereiches, insbesondere nicht in Flugzeugen und jeglichen anderen Fortbewegungsmitteln zu Luft, verwendet werden.
- Die Installation hat durch autorisiertes Fachpersonal zu erfolgen. Hierbei sind die gesetzlichen und behördlichen Vorschriften einzuhalten.
- Das Gerät enthält elektrische und elektronische Komponenten und darf nicht als Haushaltsmüll entsorgt werden. Die örtliche und aktuell gültige Gesetzgebung ist zu beachten.

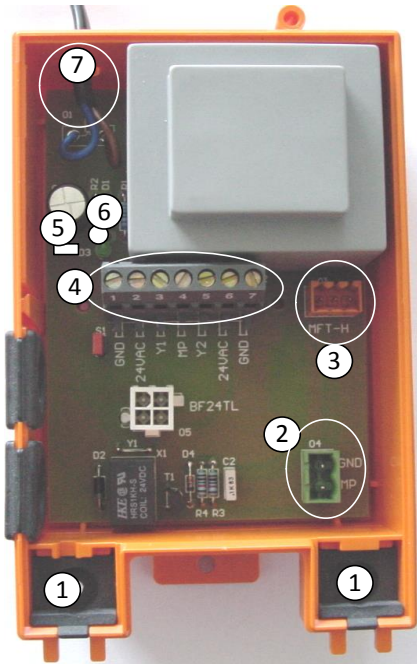
Anwendung

- Applikationen in 2-Draht MP-Bus Netzwerken. Die MP-Antriebe werden lokal von ZN230-24MP mit AC 24 V versorgt. Dadurch können längere MP-Bus Leitungen realisiert werden.
- Anschluss von einem Antrieb und einem Sensor, oder 2 Antrieben ohne Sensor.
- Das PC-Tool oder ZTH EU kann über das ZN230-24MP mit dem MP-Antrieb verbunden werden. Sobald ein Parametriergerät über die Anschlussbuchse (Tool) eingesteckt wird, wird die Kommunikation zum MP-Netz getrennt und somit eine Datenkollision verhindert.

Produktmerkmale

- Anschluss AC230 V über Eurostecker
- Klemmenanschluss für MP-Antriebe
- Anschlussmöglichkeit von Sensoren
- Anschlussbuchse für Anschluss eines Parametriergerätes (PC-Tool, ZTH EU)

Geräteübersicht



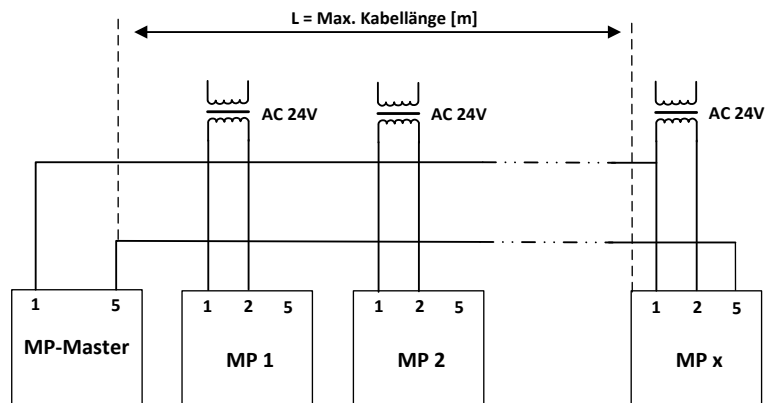
- 1) Kabeldurchführung für Belimo-Antrieb
- 2) Anschluss MP-Bus
- 3) Anschluss für Belimo Parametrier-Tool
- 4) Anschluss für Belimo MP-Antriebe und Sensoren
- 5) Jumper S1
 - gesteckt: Anschluss 1 MP-Antrieb und 1 Sensor
 - offen: Anschluss 2 MP-Antriebe
- 6) Power-On LED
- 7) Netzanschluss AC230 V

Leitungslängen MP-Bus

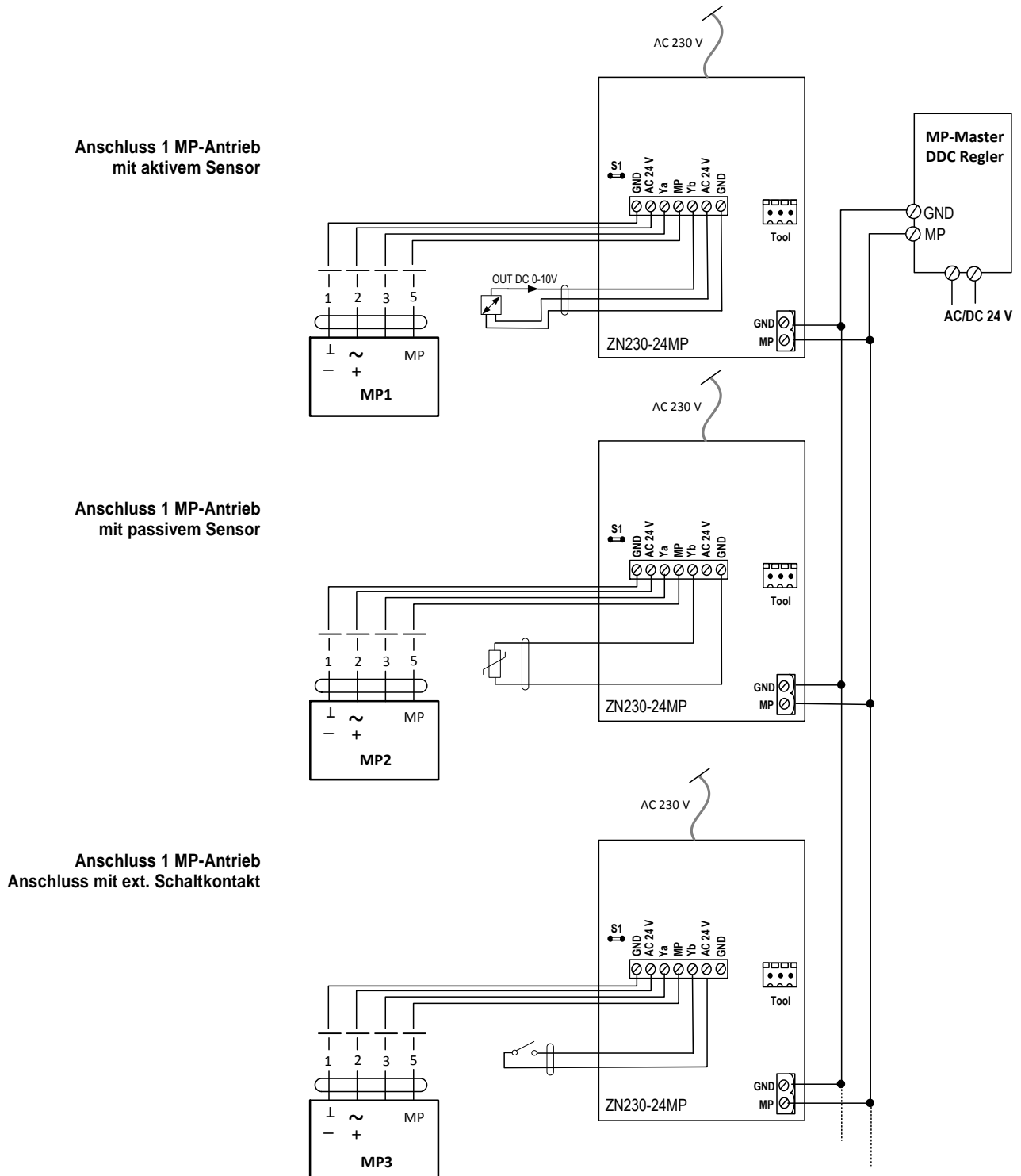
Wenn die MP-Antriebe lokal über einen separaten Transformator mit AC 24 V versorgt werden, können die Leitungslängen erhöht werden. Unabhängig von den Leistungsangaben der angeschlossenen Antriebe und unabhängig des Ader-Ø der MP-Verdrahtung sind die Leitungslängen gemäss Tabelle

Leitungslängen für alle MP busfähigen Antriebe

Ader-Ø [mm ²]	L = Max. Leitungslänge [m]
0.75	800
1.0	
1.5	
2.5	

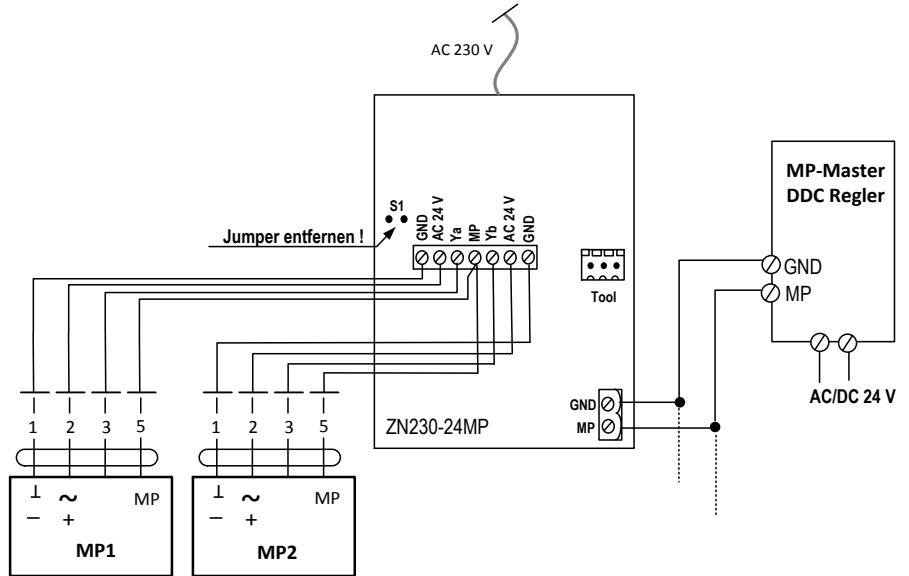


Anschluss MP-Antrieb mit Sensor



Anschluss von 2 MP-Antrieben

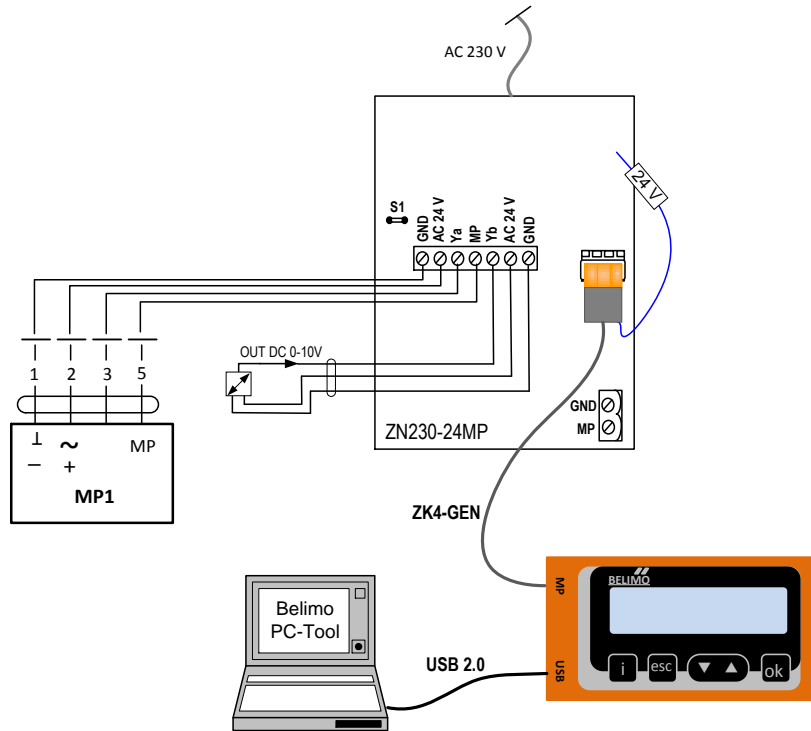
Beim Betrieb von 2 MP-Antrieben muss der Jumper S1 entfernt werden.



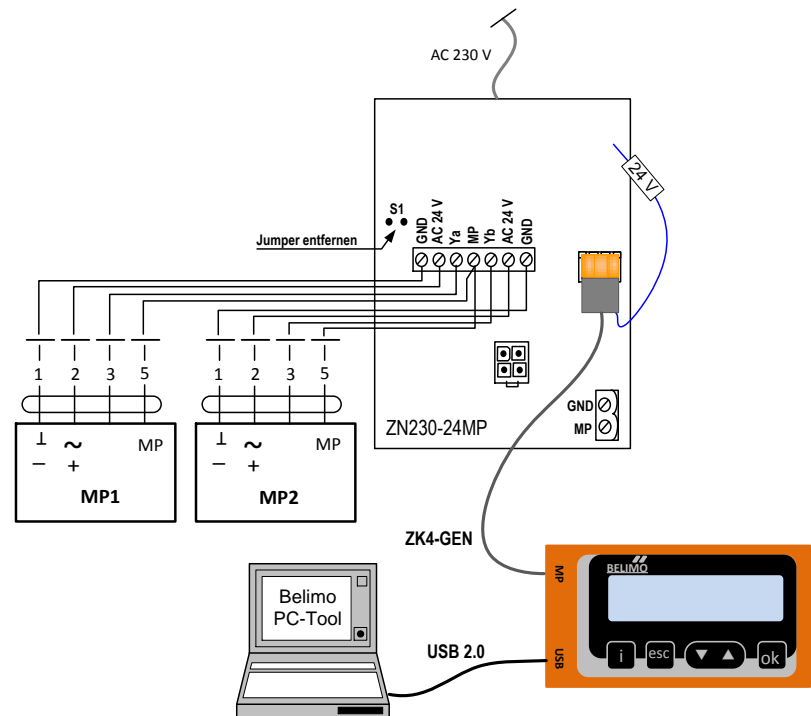
Anschluss Parametriergeräte PC-Tool

Durch Nutzung der Tool Anschlussbuchse, wird das entsprechende ZN230-24MP temporär vom MP-Netzwerk getrennt.

Anschluss 1 Antrieb und 1 Sensor
 PC-Tool via ZIP-Gerät
 (Abbildung ZTH EU)



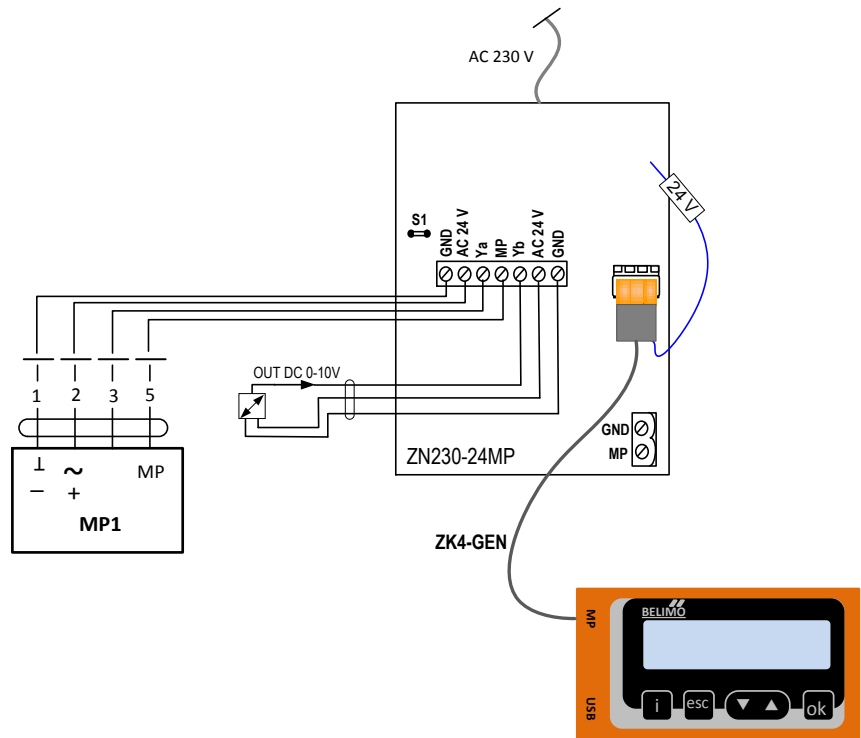
Anschluss von 2 Antrieben
 PC-Tool via ZTH EU
 (ZIP-Funktion)



Hinweis:
 Die Antriebe müssen zur Parametrierung durch das PC-Tool über ihre entsprechende MP-Adresse angesprochen werden.

Anschluss Parametriergeräte ZTH EU

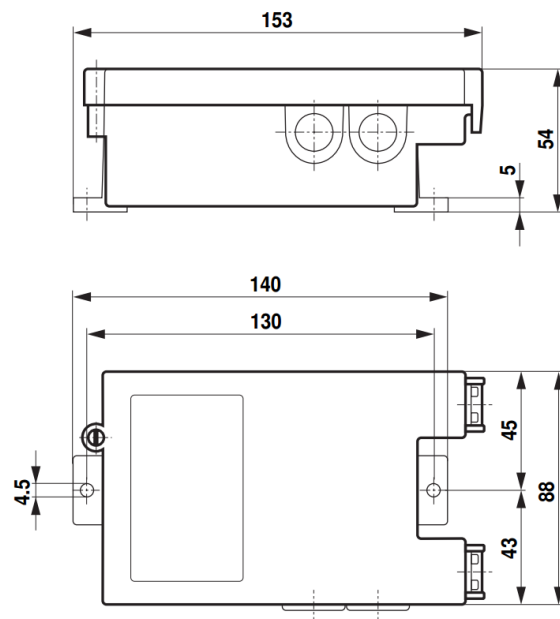
ZTH EU



Hinweis:
Der Anschluss des ZTH EU kann nur mit einem einzeln angeschlossenen Antrieb erfolgen.

Abmessungen

Massbilder





Alles inklusive.



5 Jahre
Garantie



Weltweit
vor Ort



Komplettes
Sortiment aus
einer Hand



Geprüfte
Qualität



Kurze
Lieferzeiten



Umfassender
Support

Schweiz

**BELIMO Automation AG
Verkauf Schweiz**
Brunnenbachstrasse 1
CH-8340 Hinwil
Tel. +41 43 843 62 12
Fax +41 43 843 62 66
verkch@belimo.ch
www.belimo.ch

Benelux

BELIMO Servomotoren B.V.
Postbus 300, NL-8160 AH Epe
Radeweg 25, NL-8171 MD
Vaassen
Tel. +31 (0)578 57 68 36
Fax +31 (0)578 57 69 15
info@belimo.nl
www.belimo.nl

Deutschland

**BELIMO Stellantriebe
Vertriebs GmbH**
Welfenstrasse 27
D-70599 Stuttgart
Tel. +49 (0)711 16783-0
Fax +49 (0)711 16783-73
info@belimo.de
www.belimo.de

Bestellung:

Tel. **0711 16783-83**
Technische Beratung:
Tel. **0711 16783-84**
Fax **0711 16783-73**

**Persönliche Beratung
durch Gebietsverkaufsleiter
in Ihrer Nähe**

Österreich

**BELIMO Automation
Handelsgesellschaft m.b.H.**
Ghegastrasse 3
A-1030 Wien
Tel. +43 (0)1 749 03 61-0
Fax +43 (0)1 749 03 61-99
info@belimo.at
www.belimo.at

Österreich West

Tel. +43 (0)644 14 26 365
Fax +43 (0)732 70 10 51
dietmar.niederhametner@belimo.at

Ungarn

Tel. +36 (06)20/920 46 16
Fax +36 (06)23/37 77 30
gabor.koeses@belimo.at

Slowakei

Tel. +421 (0)905 506 178
Fax +421 (0)34 772 6479
vladimir.janotka@belimo.at

Slowenien/Kroatien/Bosnien

Tel. +386-(0)41-75 89 63
Fax +386-(0)4-2342-761
samo.smid@belimo.at

Serbien/Montenegro/ Mazedonien/Bosnien

Tel./Fax +381-(0)11 313 025 6
branimir.petrovic@belimo.at