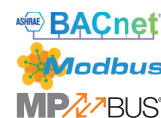


Kommunikationsfähiger Drehantrieb für Kugelhähnen

- Drehmoment 10 Nm
- Nennspannung AC/DC 24 V
- Ansteuerung stetig, kommunikativ, hybrid Betrieb
- Konvertierung von Sensorsignalen
- Kommunikation via BACnet MS/TP, Modbus RTU, Belimo MP-Bus oder konventionelle Ansteuerung


Technische Daten

Elektrische Daten	Nennspannung	AC/DC 24 V
	Nennspannung Frequenz	50/60 Hz
	Funktionsbereich	AC 19.2...28.8 V / DC 21.6...28.8 V
	Leistungsverbrauch Betrieb	3.5 W
	Leistungsverbrauch Ruhstellung	1.2 W
	Leistungsverbrauch Dimensionierung	6 VA
	Anschluss Speisung / Steuerung	Kabel 1 m, 6 x 0.75 mm ²
Funktionsdaten	Nenn Drehmoment	min. 10 Nm
	Ansteuerung kommunikativ	BACnet MS/TP Modbus RTU (ab Werk) MP-Bus
	Arbeitsbereich Y	DC 2...10 V
	Arbeitsbereich Y veränderbar	DC 0.5...10 V
	Stellungsrückmeldung U	DC 2...10 V
	Stellungsrückmeldung U Hinweis	max. 1 mA
	Stellungsrückmeldung U veränderbar	Startpunkt DC 0.5...8 V Endpunkt DC 2...10 V
	Positionsgenauigkeit	±5%
	Handverstellung	mit Drucktaste, arretierbar
	Laufzeit Motor	90 s / 90°
	Laufzeit Motor veränderbar	45...170 s
	Adaption Stellbereich	manuell (automatisch bei Erstinbetriebnahme)
	Adaption Stellbereich veränderbar	keine Aktion Adaption beim Einschalten Adaption nach Drücken der Geriebeausrasttaste
	Zwangssteuerung, ansteuerbar via Bus-Kommunikation	MAX (maximale Position) = 100% MIN (minimale Position) = 0% ZS (Zwischenstellung) = 50%
	Zwangssteuerung veränderbar	MAX = (MIN + 33%)...100% MIN = 0%...(MAX - 33%) ZS = MIN...MAX
Sound power level Motor	45 dB(A)	
Stellungsanzeige	mechanisch, aufsteckbar	
Sicherheit	Schutzklasse IEC/EN	III Sicherheitskleinspannung (SELV)
	Schutzklasse UL	UL Class 2 Supply
	Schutzart IEC/EN	IP54
	Schutzart NEMA/UL	NEMA 2, UL Enclosure Type 2
	EMV	CE gemäss 2014/30/EU
	Zertifizierung IEC/EN	IEC/EN 60730-1 und IEC/EN 60730-2-14
	Zertifizierung UL	cULus gemäss UL60730-1A, UL60730-2-14 und CAN/CSA E60730-1:02
	Wirkungsweise	Typ 1
	Bemessungsstossspannung Speisung / Steuerung	0.8 kV
	Verschmutzungsgrad der Umgebung	3
Umgebungstemperatur	-30...50 °C	
Lagertemperatur	-40...80 °C	
Umgebungsfeuchte	max. 95% r.H., nicht kondensierend	

Technische Daten

Sicherheit	Wartung	wartungsfrei
Gewicht	Gewicht	0.91 kg

Sicherheitshinweise



- Dieses Gerät ist für die Anwendung in stationären Heizungs-, Lüftungs- und Klimaanlage konzipiert und darf nicht für Anwendungen ausserhalb des spezifizierten Einsatzbereiches, insbesondere nicht in Flugzeugen und jeglichen anderen Fortbewegungsmitteln zu Luft, verwendet werden.
- Aussenanwendung: nur möglich, wenn kein (Meer)wasser, Schnee, Eis, Sonnenbestrahlung und aggressive Gase direkt auf den Antrieb einwirken und gewährleistet ist, dass sich die Umgebungsbedingungen jederzeit innerhalb der Grenzwerte gemäss Datenblatt bewegen.
- Die Installation hat durch autorisiertes Fachpersonal zu erfolgen. Hierbei sind die gesetzlichen und behördlichen Vorschriften einzuhalten.
- Der Schalter zur Änderung des Drehsinns darf nur durch autorisiertes Fachpersonal verstellt werden. Der Drehsinn ist insbesondere bei Frostschutzschaltungen kritisch.
- Das Gerät darf nur im Herstellerwerk geöffnet werden. Es enthält keine durch den Anwender austauschbare oder reparierbare Teile.
- Kabel dürfen nicht vom Gerät entfernt werden.
- Das Gerät enthält elektrische und elektronische Komponenten und darf nicht als Haushaltsmüll entsorgt werden. Die örtliche und aktuell gültige Gesetzgebung ist zu beachten.

Produktmerkmale

Wirkungsweise	Der Antrieb ist mit einer integrierten Schnittstelle für BACnet MS/TP, Modbus RTU und MP-Bus ausgerüstet, erhält sein digitales Stellsignal vom übergeordneten System und meldet den aktuellen Status zurück.
Konverter für Sensoren	Anschlussmöglichkeit für einen Sensor (passiv, aktiv oder mit Schaltkontakt). Auf einfache Weise kann somit das analoge Sensorsignal digitalisiert und an die Bussysteme BACnet, Modbus oder MP-Bus übertragen werden.
Parametrierbare Antriebe	Die Werkseinstellungen decken die häufigsten Anwendungen ab. Einzelne Parameter können mit den Service-Tools MFT-P oder ZTH EU von Belimo verändert werden. Die Kommunikationsparameter der Bussysteme (Adresse, Baudrate etc.) werden mit dem ZTH EU eingestellt. Wird während dem Anschliessen der Speisespannung die Taste "Address" am Antrieb betätigt, werden die Kommunikationsparameter auf die Werkseinstellung zurückgesetzt. Schnelladressierung: Die BACnet- und Modbus-Adresse kann alternativ mit den Tasten am Antrieb im Bereich von 1 bis 16 eingestellt werden. Der gewählte Wert wird zum Parameter «Basisadresse» addiert und ergibt die wirksame BACnet- und Modbus-Adresse.
Kombination analog - kommunikativ (Hybrid Betrieb)	Bei konventioneller Ansteuerung mittels einem analogen Stellsignal können für die kommunikative Rückmeldung BACnet oder Modbus verwendet werden.
Direktmontage	Einfache Direktmontage auf den Kugelhahn mit nur einer zentralen Schraube. Das Montagewerkzeug ist in der aufsteckbaren Stellungsanzeige integriert. Die Montagelage bezogen auf den Kugelhahn ist in 90°-Schritten wählbar.
Handverstellung	Handverstellung mit Drucktaste möglich (Getriebeausrüstung solange die Taste gedrückt wird bzw. arretiert bleibt).
Einstellbarer Drehwinkel	Einstellbarer Drehwinkel mit mechanischen Anschlägen.
Hohe Funktionssicherheit	Der Antrieb ist überlastsicher, benötigt keine Endschalter und bleibt am Anschlag automatisch stehen.
Grundpositionierung	Beim erstmaligen Einschalten der Speisespannung, d.h. bei der Erstinbetriebnahme, führt der Antrieb eine Adaption aus, dabei passen sich Arbeitsbereich und Stellungsrückmeldung an den mechanischen Stellbereich an. Nach diesem Vorgang fährt der Antrieb auf die vom Stellsignal vorgegebene Stellung. Einstellung ab Werk: Y2 (Drehsinn entgegen Uhrzeigersinn).

Produktmerkmale

Adaption und Synchronisation Eine Adaption kann manuell durch Drücken der Taste "Adaption" oder mit dem PC-Tool ausgelöst werden. Bei der Adaption werden beide mechanischen Endanschläge erfasst (gesamter Stellbereich). Automatische Synchronisation nach Drücken der Getriebe-Ausrasttaste ist parametrierbar. Die Synchronisation findet in der Grundposition (0%) statt. Nach diesem Vorgang fährt der Antrieb auf die vom Stellsignal vorgegebene Stellung. Eine Reihe von Einstellungen kann mittels PC-Tool angepasst werden (siehe Dokumentation MFT-P)

Zubehör

	Beschreibung	Typ
Elektrisches Zubehör	Verbindungskabel 5 m, A+B: RJ12 6/6, Zu ZTH EU	ZK1-GEN
	Verbindungskabel 5 m, A: RJ11 6/4, B: freie Drahtenden, Zu ZTH EU	ZK2-GEN
Service Tools	Beschreibung	Typ
	Service-Tool für parametrierbare und kommunikative Belimo Antriebe / VAV-Regler und HLK-Stellglieder	ZTH EU
	Belimo PC-Tool, Einstell- und Parametriersoftware	MFT-P
	Adapter zu Service-Tool ZTH	MFT-C

Elektrische Installation

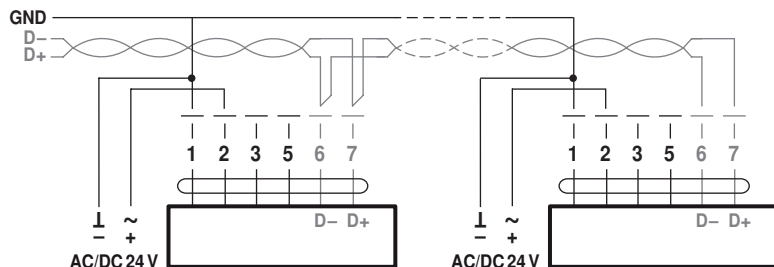


Hinweise

- Anschluss über Sicherheitstransformator.
- Die Verdrahtung der Leitung für BACnet MS/TP / Modbus RTU hat nach den einschlägigen RS485-Richtlinien zu erfolgen.
- Modbus / BACnet: Speisung und Kommunikation sind nicht galvanisch getrennt. Massesignal der Geräte miteinander verbinden.

Anschlussschemas

BACnet MS/TP / Modbus RTU



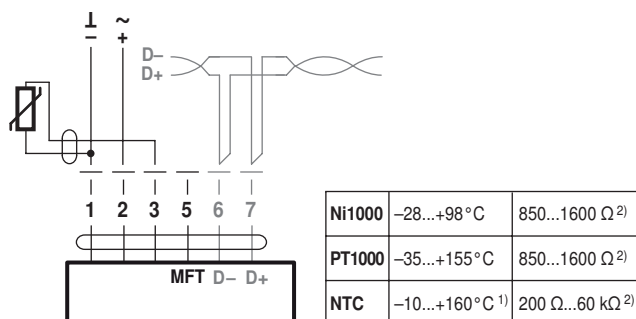
Kabelfarbe:

- 1 = schwarz
- 2 = rot
- 3 = weiss
- 5 = orange
- 6 = rosa
- 7 = grau

Signalzuordnung Modbus:

- C1 = D- = A
- C2 = D+ = B

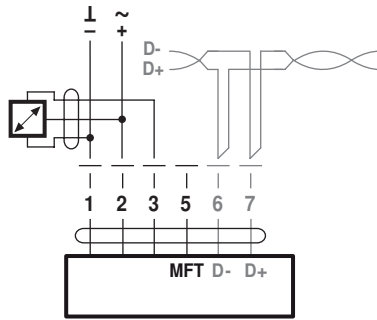
Anschluss mit passivem Sensor, z.B. Pt1000, Ni1000, NTC



- 1) je nach Typ
- 2) Auflösung 1 Ohm

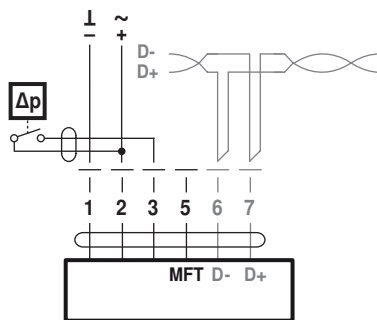
Elektrische Installation

Anschluss mit aktivem Sensor, z.B. 0...10 V @ 0...50°C



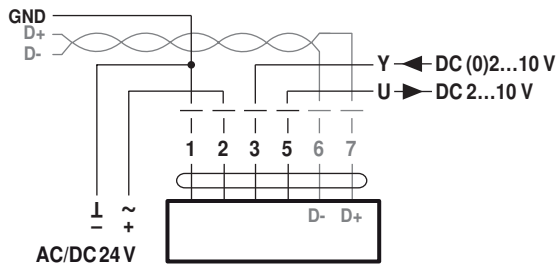
Möglicher
Eingangsspannungsbereich:
0...32 V (Auflösung 30 mV)

Anschluss mit Schaltkontakt, z.B. Δp -Wächter

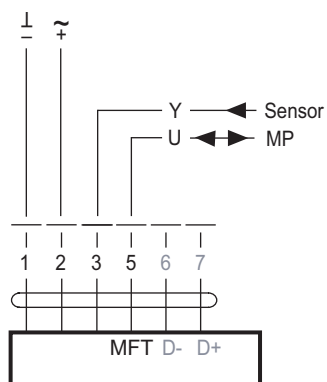


Anforderungen Schaltkontakt:
Der Schaltkontakt muss in der Lage
sein, einen Strom von 16 mA @ 24
V sauber zu schalten.

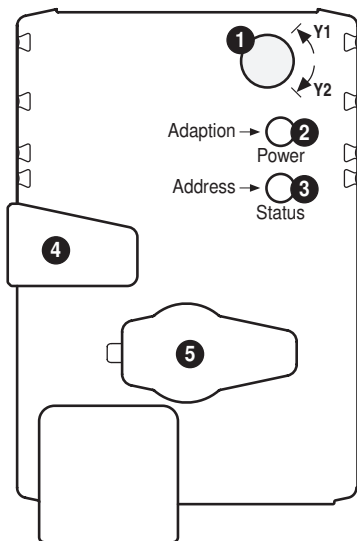
Modbus RTU / BACnet MS/TP mit analogem Sollwert
(Hybrid Betrieb)



Betrieb am MP-Bus



Anzeige- und Bedienelemente

**1 Drehsinnschalter**

Umschalten: Drehrichtung ändert

2 Drucktaste und LED-Anzeige grün

Aus: Keine Spannungsversorgung oder Störung

Ein: Betrieb

Blinkend: Im Adressmodus: Impulse entsprechend der eingestellten Adresse (1...16)

Beim Starten: Zurücksetzen auf Werkeinstellung (Kommunikation)

Taste drücken: Im Normalbetrieb: Auslösen der Drehwinkeladaption

Im Adressmodus: Bestätigung der eingestellten Adresse (1...16)

3 Drucktaste und LED-Anzeige gelb

Aus: Normalbetrieb

Ein: Adaption- oder Synchronisationsvorgang aktiv
oder Antrieb im Adressmodus (LED-Anzeige grün blinkt)

Flackernd: BACnet / Modbus-Kommunikation aktiv

Taste drücken: Im Betrieb (>3s): Ein- und Ausschalten des Adressmodus

Im Adressmodus: Einstellung der Adresse durch mehrfache Betätigung
Beim Starten (>5s): Zurücksetzen auf Werkeinstellung (Kommunikation)

4 Taste Getriebeausrüstung

Taste drücken: Getriebe ausgerüstet, Motor stoppt, Handverstellung möglich

Taste loslassen: Getriebe eingerüstet, Start Synchronisation, nachher Normalbetrieb

5 Servicestecker

Für den Anschluss der Parametrier- und Service-Tools

Kontrolle Anschluss Spannungsversorgung

2 Aus und **3** Ein Möglicher Verdrahtungsfehler der Spannungsversorgung

Service

Schnelladressierung

1. Taste "Address" gedrückt halten bis grüne LED-Anzeige "Power" erlischt. Die grüne LED-Anzeige "Adaption" blinkt entsprechend der bereits eingestellten Adresse.

2. Adresse durch entsprechende Anzahl Drücke auf die Taste "Address" einstellen (1-16).

3. Grüne LED-Anzeige blinkt entsprechend der eingegeben Adresse (1-16). Falls die Adresse nicht korrekt ist, kann diese gemäss Schritt 2 erneut eingestellt werden.

4. Adresseinstellung durch Drücken der grünen Taste "Adaption" bestätigen.

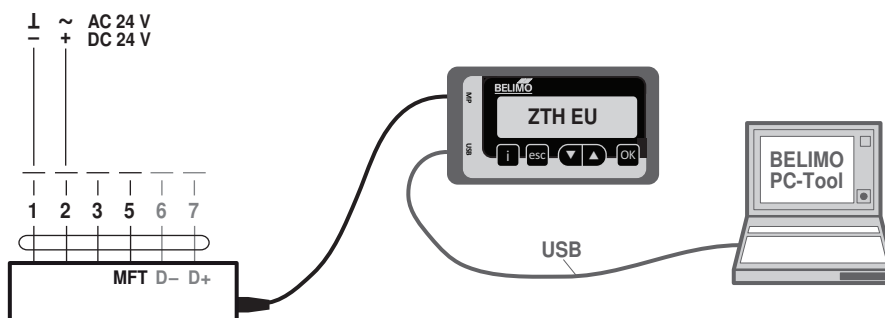
Falls während 60 Sekunden keine Bestätigung erfolgt, wird der Adressvorgang beendet. Eine bereits begonnene Adressänderung wird verworfen.

Die resultierende BACnet MS/TP- und Modbus RTU-Adresse ergibt sich aus der eingestellten Basisadresse plus der Kurzadresse (z.B. 100+7=107).

Anschluss Service-Tools

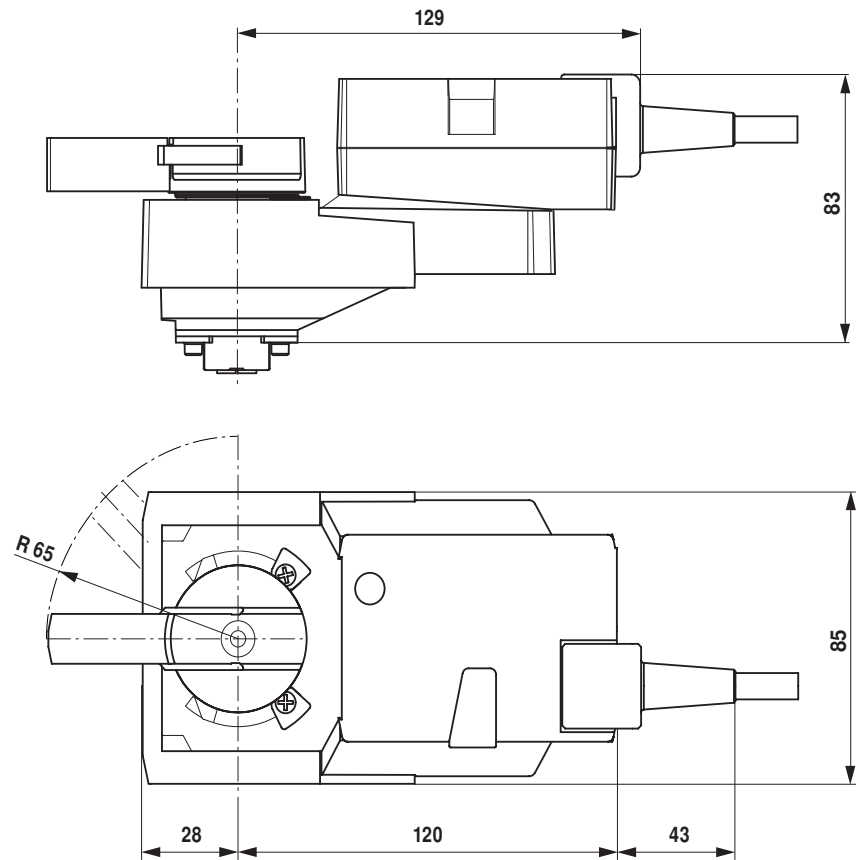
Der Antrieb lässt sich mit dem ZTH EU via Servicebuchse parametrieren.

Für eine erweiterte Parametrierung kann das PC-Tool angeschlossen werden.



Abmessungen [mm]

Massbilder



Weiterführende Dokumentationen

- Tool-Anschlüsse
- Beschreibung Protocol Implementation Conformance Statement PICS
- Beschreibung Modbus-Register
- Übersicht MP-Kooperationspartner
- MP-Glossar
- Einführung in die MP-Bus Technologie
- Übersicht Ventil-Antriebs-Kombinationen
- Datenblätter Kugelhahnen
- Montageanleitungen Antriebe bzw. Kugelhahnen
- Projektierungshinweise allgemein